

TYPOVÝ LIST VÝROBKU: MAX 30

POPIS VÝROBKU:

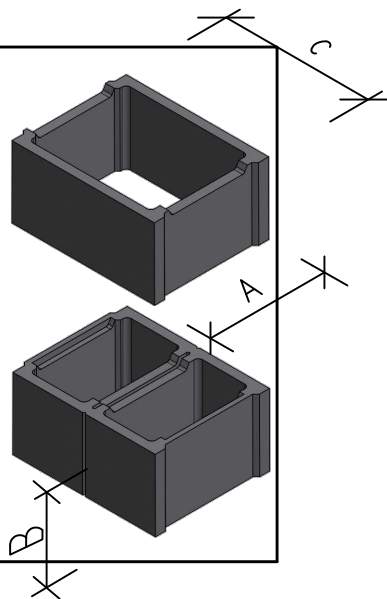
MAX30 – Dutinová vibrolisovaná betónová tvárnica, spoj pero + drážka, výška 25cm.

POUŽITIE VÝROBKU:

Betónové tvárnice sa používajú ako stratené debnenie na vyhotovenie betónových, prípadne železobetónových stien a pilierov. Používajú sa na vyhotovenie stien suterénov a iných podlaží, základov, šácht, múrikov oplotenia a iných zvislých konštrukcií.

TECHNICKÉ PARAMETRE:

TYP TVÁRNICE	MAX30
šírka A (mm ±2mm)	300
výška B (mm ±5mm)	250
dĺžka C (mm ±5mm)	500
hmotnosť základná (kg)	25,3
hmotnosť deliteľná (kg)	33
Normalizovaná pevnosť v tlaku (MPa)	3,6
spotreba (ks/m ²)	8
spotreba (ks/m ³)	32
objem výplňového betónu na m ³ muriva (l/m ³)	694



VÝHODY:

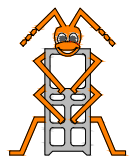
- nízka cena a hmotnosť
- vysoká variabilita použitia
- jednoduchá a osvedčená technológia
- presné rozmery
- dlhá životnosť
- nie je potrebné debnenie
- rýchle a presné vyhotovenie
- vysoká nosnosť a pevnosť
- výborná prilnavosť omietky

SKÚŠANIE A KVALITA:

Pre betónové tvárnice je vydaný certifikát STN EN 15435.

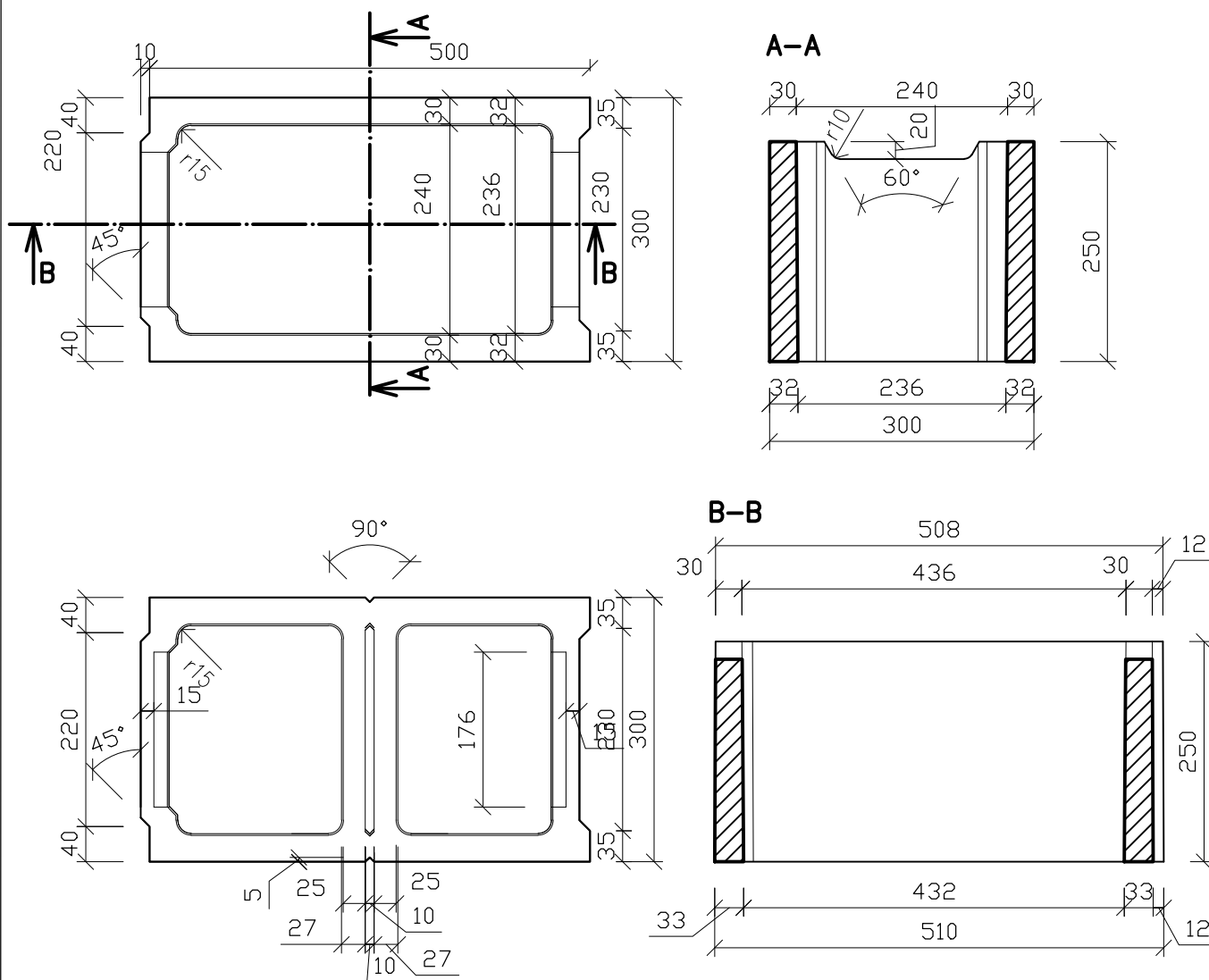
Tvárnice podliehajú pravidelnej kontrole a skúšaniam v nezávislej autorizovanej skúšobni.

MAX30
1/2



TYPOVÝ LIST VÝROBKU: MAX 30

SCHÉMA:



SPÔSOB DODÁVANIA:

Stropné vložky sa dodávajú na paletách 120 x 100 cm, aj kusovo.

TYP TVÁRNICE	MAX30
množstvo na paleta (ks)	40 (30 základných, 12 deliteľných)
hmotnosť + paleta (kg/pal)	1155 + 20
m ² /paleta	5,00

MAX30
2/2